

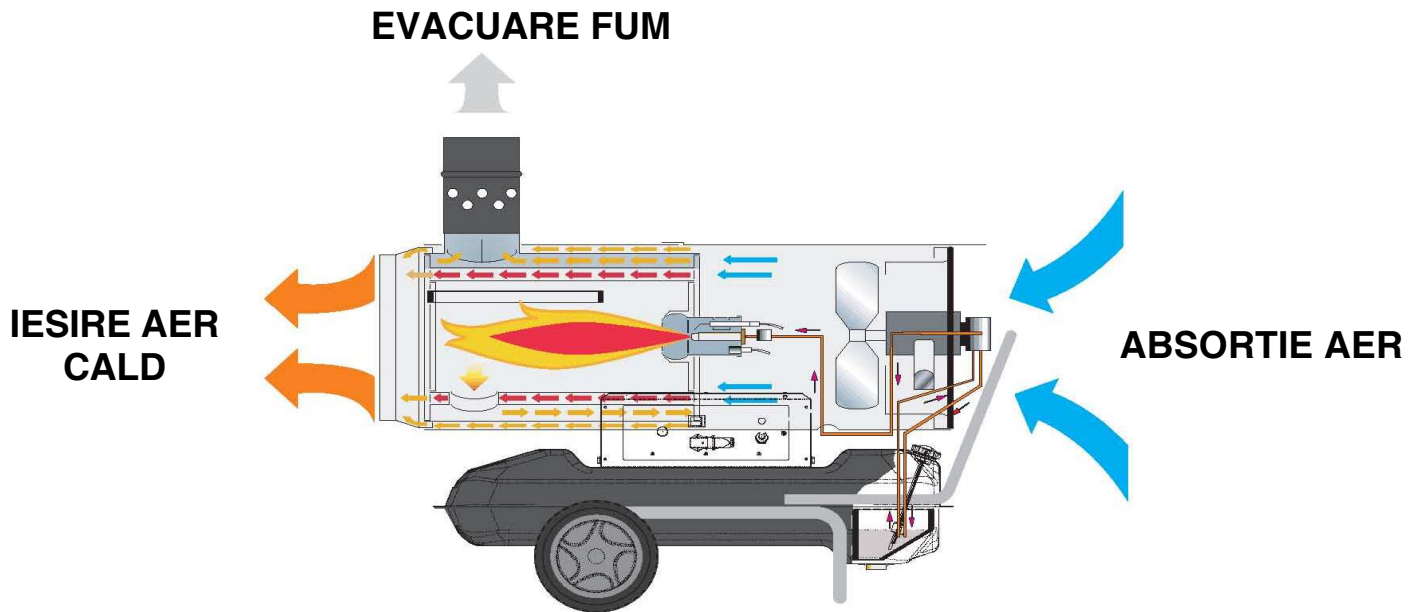
**INCALZITOR CU MOTORINA
CU ARDERE INDIRECTA**

BV 290E

220-240 / 50 Hz



PRINCIPIU DE FUNCTIONARE



Incalzitoarele cu motorina cu ardere indirecta sunt foarte eficiente in producerea aerului cald, 100% curat, uscat si fara fum. Acestea sunt potrivite pentru magazine, corturi pentru evenimente, hale, etc. Permit conectarea unei tubulaturi pentru o directionare mai eficienta a fluxului de aer cald.

DATE TEHNICE

Putere	kW	85	Consum	kg/h	6,8	
	Kcal/h	73 100		Rezervor	l	105
	Btu/h	290 000			Autonomie	h
Cobustibil	Motorina / Petrol		Alimentare	V	220-240	
Greutate neta	kg	101	Frecventa	Hz	50	
Greutate bruta	kg	123	Curent nominal	A	4,6	
Ø Ventilator	mm	500	Putere electrica	W	1060	
Ø Cos fum	mm	150	Nivel zgomot	dBa	78	
Performanta	%	84	Pompa presiune	bar	13	
Debit aer	m ³ /h	3300	Clasa protectie	IP	41	
Interval temperatura	°C	-30 / +35				

AMBALARE

Dimensiune ambalaj	mm	1670 x 750 x 1180
Dimensiune produs	mm	1600 x 700 x 1150
Bucati/europalet	n°	1
Bucati/camion	n°	50

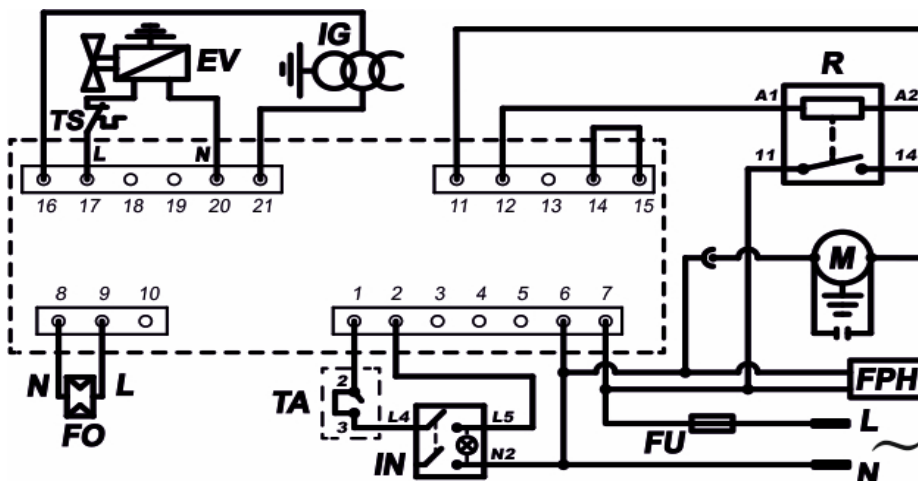
COMPONENTE

Pompa	Danfoss BFP - rotativa cu element filtrant
Duza	Danfoss 1,5 GPH 80° S
Control flacara	Modul electronic cu transformator separat
Aprindere	Electrod bifilar
Filtru	60 µm
Termostat supraincalzire	90°C
Motor	Asincron, monofazat, 1390 g/1'
Rezervor	Tabla de otel
Termostat camera	Se poate conecta

ACCESSORII

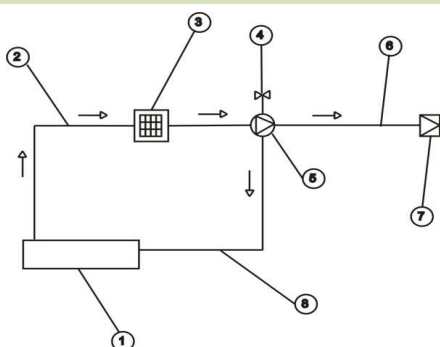
Termostat camera	Termostat TH5
Tub flexibil	Ø 610 - lungime 7,6 m - primii 2 m rezistenti la caldura
Kit fixare tub	Ø 600 mm
Preincalzitor combustibil	Se poate conecta

DIAGRAMA CONEXIUNI



FO: Photoresistance
TA: Ambient thermostat
IG: Transformer
FPH: Pre-heating filter
M: Motor
R: Relay
IN: Switch
FU: Fuse
EV: Electric valve
TS: Overheat thermost.
N: Neutral
L: Line

DIAGRAMA COMBUSTIBIL



1 : Rezervor
 2 : Conducta alimentare
 3 : Filtru combustibil
 4 : Electrovalva

5 : Pompa
 6 : Conducta alimentare
 7 : Duza
 8 : Conducta de retur