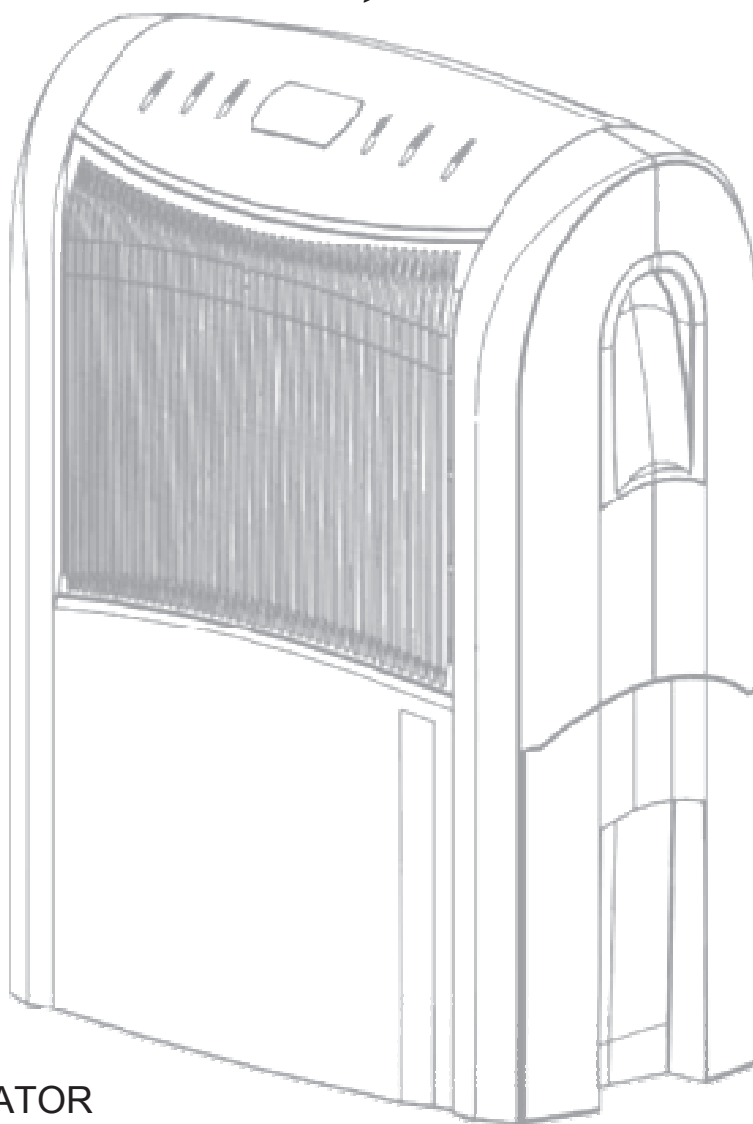


MASTER[®]

DH 716, DH 720



DEZUMIDIFICATOR
INSTRUCTIUNI DE FOLOSIRE



CUPRINS

Înainte de a se utiliza acest aparat, vă rugăm să citiți cu atenție această instrucțiune și să o păstrați pentru o viitoare utilizare .

	PAGINI
Nr. de referință al modelului	1
Specificarea	2
Funcționarea	3
Amplasarea	4
Recomandări înainte de utilizarea aparatului	4
Piese	5
Deservirea	6
Evacuarea apei	8-10
Conservarea și mentinerea	10-11
Detectarea defectelor	12

NR. DE REFERINȚĂ AL MODELULUI

DH 716	16L/zi – dehumidificator
DH 720	20L/zi – dehumidificator + UV

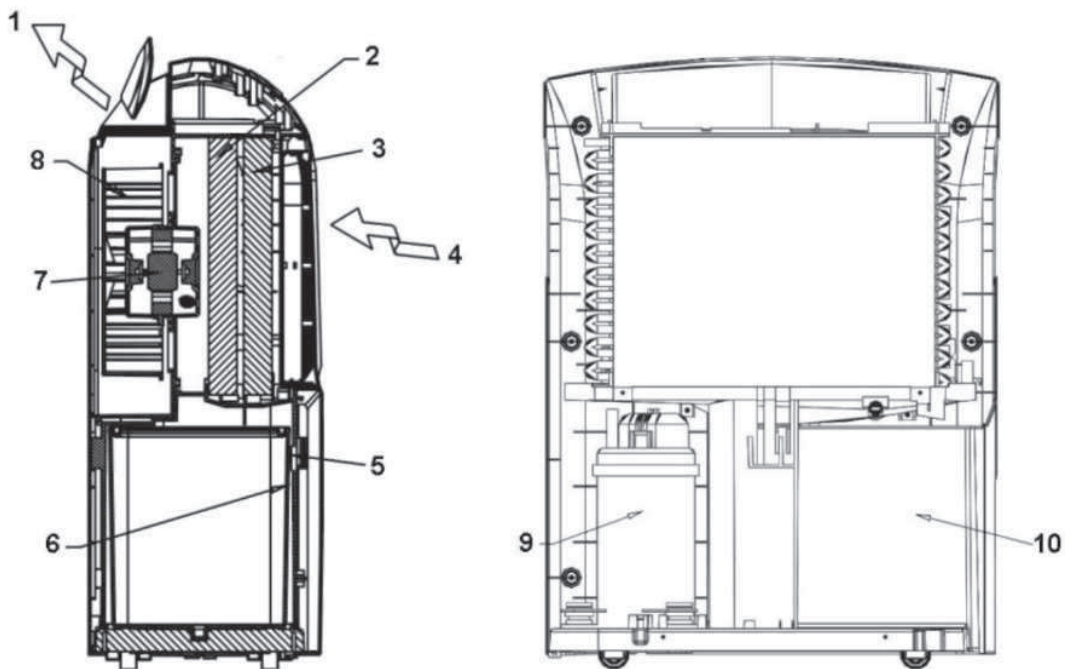
SPECIFICAȚIA TEHNICĂ

Nr. modelului	DH 716	DH 720
Tensiunea de alimentare	220V-240V, ~50Hz	
Eficiența de îndepărtare a umidității	161/ zi	201/ zi
Consumul de energie/amperi *	280W/1.3A	370W/1.7A
Compresorul	Rotativ	
Agent răcire	R134a	
Mediul de funcționare	5 ~ 35°C	
Capacitatea rezervorului cu apă	5.5l	
Dimensiuni (laț. x adânc. x înalț.)	410x210x550 mm	
Greutatea netă	12 kg	12.5 kg

Aparatul conține gaz fluorat cu efect de seră, cu potențial de încălzire globală (GWP) = 1300 (CO₂=1).

- **Aceste măsurători sunt obținute la temperatura relativă de RT 30 °C și a umidității relative de RH 80%.**
- **Datele indicate pot varia din motive tehnice. Pentru a obține informații mai precise trebuie să verificați plăcuța de fabricație situată pe produs.**

Funcționarea



- 1 - orificiul de evacuare a aerului uscat
- 2 - condensator
- 3 - vaporizator
- 4 - orificiul de admisie a aerului umed
- 5 - microcomutator
- 6 - rezervor pentru apă
- 7 - motor
- 8 - ventilator
- 9 - compresor
- 10 - rezervor pentru apă

Acest produs este folosit pentru uscarea aerului. Acesta controlează umiditatea relativă prin trecerea aerului prin aparat, care conduce la condensarea excesivă a umidității pe elementele de răcire. Contactul cu suprafața rece cauzează condensarea umezelii din aer. Apa condensată este în siguranță colectată în rezervorul de apă. Aerul uscat trece prin condensator, în care este ușor încălzit și apoi re-intră în cameră, dar atunci temperatura lui este puțin mai ridicată.

Amplasarea

Excesul de umiditate se va răspândi în întreaga casă în același fel ca mirosul care se răspândește în jurul camerei în timpul gătitului. Din acest motiv, aparatul ar trebui să fie plasat astfel încât să poată atrage aerul umed din toată casa. Opțional, în cazul în care într-un singur loc va apare o problemă gravă, este posibil ca dezumidificatorul să fie amplasat lângă acest loc, și apoi să fie amplasat într-un punct mai central .

În timpul amplasării dezumidificatorului, asigurați-vă că acesta este amplasat pe o suprafață plană și că pe fiecare parte a aparatului există un spațiu de 10 cm (4 "), pentru a permite fluxul eficient de aer . Acest dezumidificator este dotat cu roți , pentru a asigura o mai mare mobilitate. Atunci când dezumidificatorul este deplasat, acesta trebuie înainte oprit, iar rezervorul de apă trebuie golit.

Nu se recomandă folosirea prelungitorului, prin urmare, trebuie să vă asigurați că dezumidificatorul este suficient de aproape de priză. Dacă este nevoie de folosire a prelungitorului, trebuie să vă asigurați că diametrul, firelor cablului este de cel puțin 1 mm². În timpul funcționării dezumidificatorului, dacă este necesar, ușa de la intrare și ferestrele trebuie să fie închise pentru a asigura o eficacitate mai mare a aparatului.

Recomandări înainte de utilizare

ATENȚIE!

- aparatul trebuie să fie întodeauna în poziție verticală;
- aparatul trebuie să fie lăsat timp de o oră într-o poziție verticală înainte de conectarea la rețeaua de alimentare după ce a fost transportat sau atunci când a fost înclinat (de exemplu, în timpul curățirii);
- orice corp străin ar trebui să fie ținut departe de orificiile de intrare și ieșire a aerului;
- tensiunea de alimentare trebuie să respecte specificațiile indicate pe plăcuța de fabricație din spatele aparatului;
- în cazul în care cablul de alimentare este deteriorat, acesta trebuie înlocuit de către reprezentantul autorizat al service-ului (o persoană cu calificare corespunzătoare) pentru a evita pericolele.

- pentru a porni și opri aparatul, în nici un caz nu folosiți fișă. Utilizați întotdeauna întrerupătorul de pe panoul de control;
- înainte ca aparatul să fie deplasat, trebuie mai întâi să fie oprit, iar apoi golit rezervorul de apă;
- nu trebuie să folosiți aerosoli împotriva viermilor sau alte produse de curățare care sunt inflamabile;
- în nici un caz aparatul nu trebuie udat sau stropit cu apă.

IMPORTANT!

Nu trebuie folosit la o temperatură a camerei sub 5°C pentru a preveni înghețarea evaporatorului.

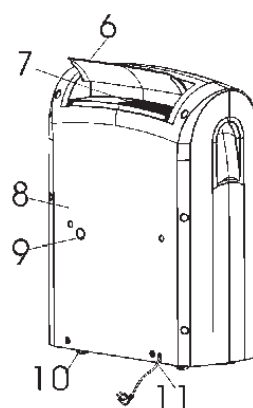
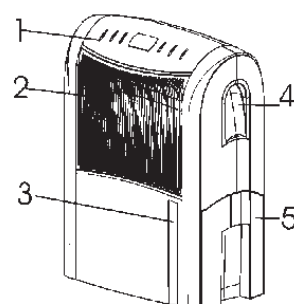
Piese

Față

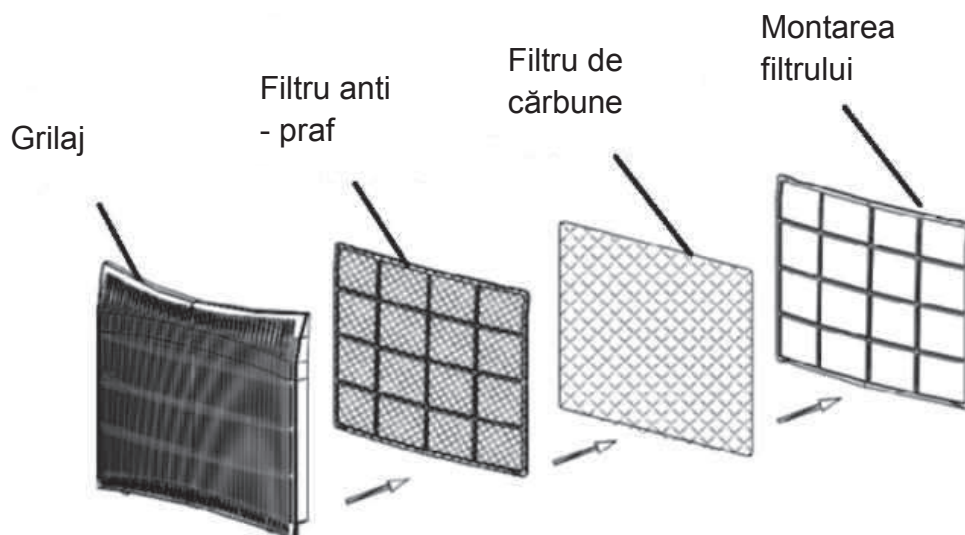
1. Panoul de comandă
2. Orificiul de admisie a aerului / Filtrele
3. Fereastră pentru observarea nivelului de apă
4. Mâner
5. Rezervor de apă

Spate

6. Capacul de evacuare a aerului
7. Orificiul de evacuare a aerului
8. Placa din spate
9. Orificiul de drenare continuă
10. Roata
11. Cablul de alimentare

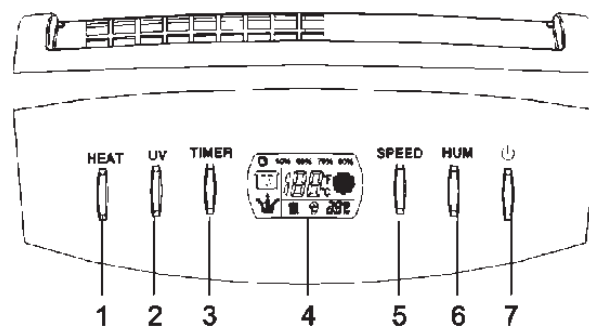


Instalarea filtrelor

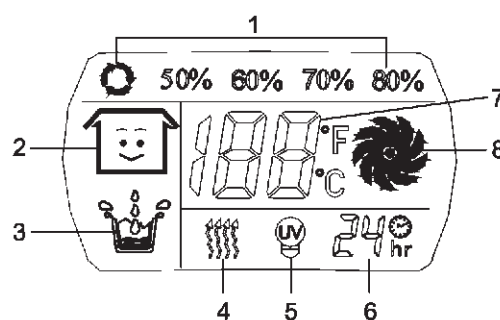


Deservirea





1. Butonul "Încălzire" (numai pentru modelul cu funcția de încălzire)
2. Lumina ultravioletă (numai pentru modelul cu lumină ultravioletă)
3. TIMER
4. Ecranul de afișare
5. Butonul de reglare a vitezei (ventilației)
6. Butonul de selectare a umidității
7. Buton ON/OFF (deschis/închis)




Ecranul de afișare




Indicații


1. Umiditate:  uscare continuă, 50%, 60%, 70%, 80%.
2. Condiții de umiditate ambiantă: bune , satisfăcătoare , rele 

 înseamnă $50\% \leq$ umiditatea ambiantă $\leq 70\%$

 înseamnă $30\% \leq$ umiditatea ambiantă $< 50\%$ sau $70\% <$ umiditatea ambiantă $\leq 80\%$

 înseamnă că umiditatea ambiantă este mai mare de 80%.

3.  Compresorul este în stare de funcționare. În cazul în care funcția de dezghețare este activată, picăturile de apă încep să licărească

 compresorul nu funcționează,

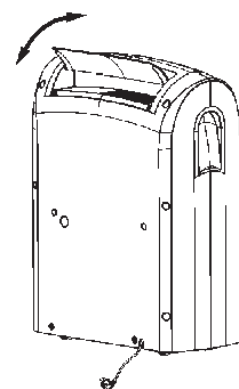
 rezervorul este plin cu apă.

4. Indicatorul de căldură (numai pentru modelul cu funcția de încălzire): În momentul apăsării butonului de încălzire, când temperatura ambiantă este mai mică de 25°C, indicatorul de căldură se aprinde iar încălzitorul începe să lucreze. În acest timp viteza ventilatorului va rămâne la un nivel ridicat. Dar dacă, temperatura ambiantă este mai mare decât 25°C, indicatorul de căldură nu se va aprinde, iar încălzitorul nu va lucra. **Acest încălzitor PTC este protejat de un termostat și siguranță termică împotriva supraîncălzirii.*
5. Indicatorul UV (radiații ultraviolete), numai pentru modelul cu lumină ultravioletă. **Razele UV pot elimina bacteriile din aer.*
6. Indicatorul TIMER, de la 1 la 24 ore.
7. Indicatorul temperaturii ambiante poate afișa temperatura ambiantă în grade Celsius (° C) prin apăsarea continuă a butonului "HUM" cel puțin pentru o perioadă de 2 secunde.

8. Rapiditatea ventilatorului/Indicatorul ventilatorului:  viteza mare,  viteza mică.


Deservirea

1. Conectați aparatul la rețeaua electrică corespunzătoare, (vezi plăcuța de fabricație din spatele aparatului).
2. Apăsăți butonul ON/OFF, pentru a pune în funcțiune aparatul. Compresorul va începe funcționarea în mod continuu.
3. Apăsăți butonul HUMCDITY, pentru a regla umiditatea dorită: uscare continuă: 50%, 60%, 70% sau 80%.
4. Apăsăți butonul de reglare a vitezei, pentru a alege viteza de ventilare în intervalul de la mare la mic.
5. Pentru a opri aparatul, trebuie din nou apăsăți butonul ON/OFF.
6. Direcția de evacuare a aerului poate fi ajustată: manual.



Evacuarea apei

În momentul umplerii rezervorului cu apă, compresorul va înceta să funcționeze în cadrul mecanismului de auto-protecție:

- Semnul „rezervor plin”  începe să licărească .
- Aparatul începe să bâzâie. *Pentru a elimina bâzâitul, se poate apăsa butonul ON/OFF, pentru a opri aparatul.
- Indicatorul nivelului de apă își va schimba culoarea în roșu.

Pentru a deplasa rezervorul de apă, acesta trebuie scos din aparat, cu ajutorul mânerului amplasat pe rezervorul cu apă.

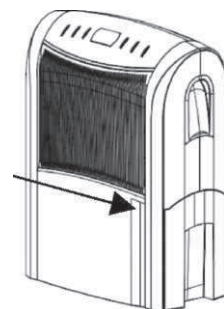
După ce rezervorul de apă a fost golit, trebuie să fie amplasat la locul cuvenit. Trebuie să ne asigurăm, că este amplasat corect, ca semnul „rezervor plin” să dispară, iar aparatul să înceapă să funcționeze.

Vă rugăm să luați în considerație că, atunci când rezervorul de apă nu este amplasat corect, indicatorul nivelului de apă se schimbă în roșu, și aparatul începe să bâzâie.



Pentru a deplasa rezervorul de apă, acesta trebuie scos din aparat, cu ajutorul mânerului amplasat pe lângă rezervorul cu apă.

Dacă rezervorul este plin cu apă sau nu este amplasat corect, indicatorul nivelului de apă se schimbă în roșu.



Drenarea continuă a apei

În cazul în care aparatul funcționează la un nivel foarte ridicat de umiditate, apa din rezervor va trebui să fie frecvent drenată. În această situație, este convenabilă adaptarea aparatului la drenarea continuă cu ajutorul următoarelor proceduri:

- Tăiați orificiul de evacuare a aparatului. (fig. 1).

ATENȚIE!

Când orificiul a fost tăiat, fragmentul amintit va rămâne sub formă de gaură și nu va putea fi astupat cu dop. **În cazul în care fragmentul amintit va fi astupat cu dop, apa nu va putea fi evacuată în rezervor.**

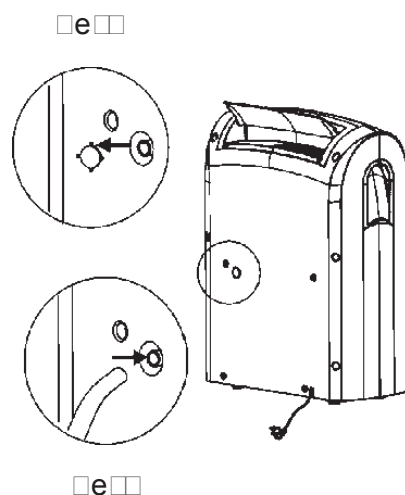
- Conectați gura de scurgere la furtunul de apă cu un diametru interior de 12mm.(des.2).
- * Luați în considerație faptul că furtunul nu face parte din echipamentul aparatului.

- Asigurați-vă că apa va fi întotdeauna drenată, iar furtunul va rămâne la locul lui.

ATENȚIE!

În cazul în care condițiile meteorologice sunt nefavorabile, ar trebui să se ia măsuri de precauție pentru a preveni înghețarea furtunului de apă.

<p>Furtun cu un diametru interior de 12 mm. Luați în considerație faptul că furtunul nu face parte din echipamentul aparatului.</p>



Curățare și păstrare

Înainte de conservare sau curățare, aparatul trebuie întotdeauna oprit de la rețeaua de alimentare.

CURĂȚAREA CARCASEI

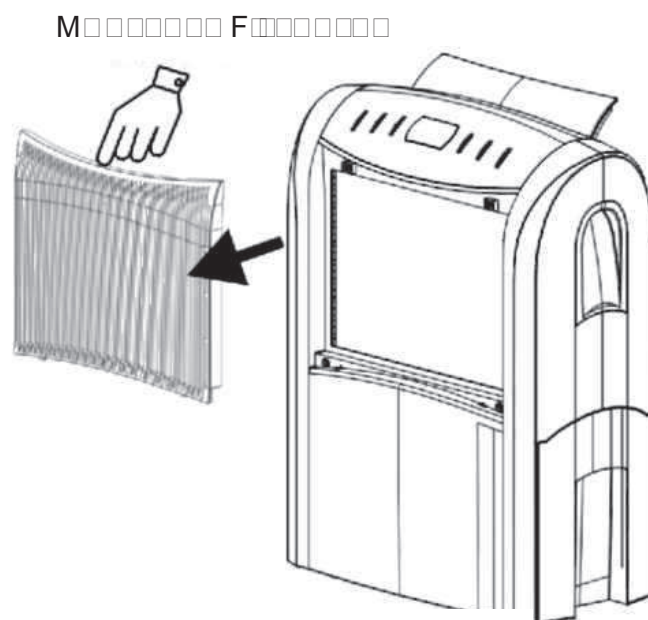
Pentru a curăța carcasa folosiți o cârpă moale.

În orice caz, nu folosi produse chimice volatile, detergenți, benzină, haine tratate chimic, sau alte soluții de curățare. Fiecare din aceste substanțe poate deteriora carcasa aparatului.

CURĂȚAREA FILTRULUI

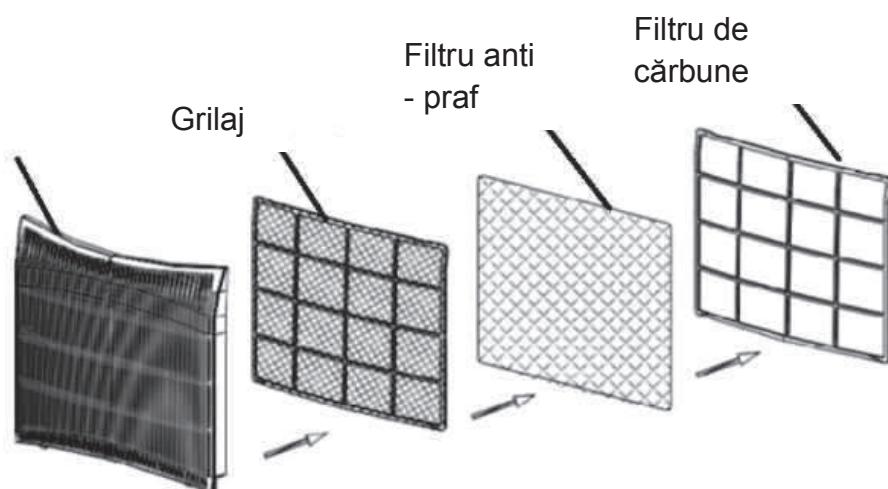
În cazul filtrului care poate fi curățat - trebuie să folosiți aspiratorul sau să îl scuturați ușor pentru a-l putea curăța mai ușor. Dacă filtrul este foarte murdar, trebuie să folosiți apă caldă împreună cu soluții cu putere medie de curățare.

Dacă ne referim la filtrul de cărbune activ acesta nu poate fi curățat. Durabilitatea sa este variabilă și depinde de mediul în care folosiți aparatul. Filtrul trebuie să fie revizuit periodic (la fiecare 6 luni) și, dacă este necesar înlocuit.



Montarea
filtrului

FILTRU DE CĂRBUNE ACTIV



Păstrarea

Dacă aparatul nu este folosit un timp îndelungat trebuie oprit. Cablul de alimentare trebuie decuplat și curățat:

Rezervorul de apă trebuie golit de tot și apoi șters până va fi complet uscat.

Aparatul trebuie acoperit și păstrat într-un loc unde nu este supus la acțiunea razelor solare.

Detectarea defectelor

APARATUL NU FUNCȚIONEAZĂ:

- Aparatul este cuplat la rețea?
- Energia electrică în casă este oprită?
- Temperatura în cameră este mai mare decât 35°C? Dacă da, aceasta este temperatura în afară intervalului de funcționare a aparatului .
- Trebuie să vă asigurați dacă umidostatul (sau butonul ON/OFF) este pornit.
- Trebuie să verificați dacă rezervorul de apă este amplasat corect în aparat și dacă nu este plin.
- Trebuie să vă asigurați că admiterea și evacuarea aerului nu sunt blocate.

DEZUMIDIFICATORUL NU FUNCȚIONEAZĂ:

- Filtrul este înfundat, murdar?
- Orificiul de admitere și evacuare a aerului este înfundat?
- Umiditatea ambiantă nu este prea scăzută?

SE PARE CĂ DEZUMIDIFICATORUL FUNCȚIONEAZĂ INEFICIENT:

- Sunt deschise prea multe uși și ferestre
- În încăpere există ceva ce provoacă o umiditate prea mare?

DEZUMIDIFICATORUL FACE ZGOMOT PREA MARE:

- Trebuie să verificați dacă aparatul stă pe o suprafață plană.

DEZUMIDIFICATORUL de AER are SCURGERI:

- Trebuie să vă asigurați că aparatul este într-o stare tehnică acceptabilă.
- Dacă opțiunea de drenare continuă a apei nu este folosită, trebuie să vă asigurați, că dopul din cauciuc (aflat în partea de jos a aparatului) este la locul lui.



Casarea aparatelor vechi

- Această siglă (un coș de gunoi încercuit și tăitat) semnifică faptul că produsul se află sub incidența Directivei Consiliului European 2002/96/ EC.
- Aparatele electrice și electronice nu vor fi aruncate împreună cu gunoiul menajer, ci vor fi predate în vederea reciclării la centrele de colectare special amenajate, indicate de autoritățile naționale sau locale.
- Respectarea acestor cerințe va ajuta la prevenirea impactului negativ asupra mediului înconjurător și sănătății publice.
- Pentru informații mai detaliate referitoare la casarea aparatelor vechi, contactați autoritățile locale, serviciul de salubritate sau distribuitorul de la care ați achiziționat produsul.

BG ДЕКЛАРАЦИЯ ЗА СЪВМЕСТИМОСТ EC
CZ EC PROHLÁŠENÍ O SHODĚ
DE EG- KONFORMITÄT SERKLÄRUNG
DK EF-OVERENSSTEMMELSE SERKLÆRING
EE EÜ CE CERTIFIKAAT
ES DECLARACIÓN DE CONFORMIDAD
FI EY:N VAATIMUSTENMUKAISUUSVAKUUTUS
FR DÉCLARATION CE DE CONFORMITÉ
GB EC DECLARATION OF CONFORMITY
HR EC DEKLARACIJA O SUKLADNOSTI
HU EK MEGFELELŐSÉGI NYILATKOZAT
IT DICHIARAZIONE DI CONFORMITÀ CE
LT EB ATTIKTIKTES DEKLARACIJA
LV EK ATBILSTĪBAS DEKLARĀCIJA
NL EG-CONFORMITEITSVERKLARING
NO EUROPAKOMMISJONENS SAMSVAR SERKLÆRING
PL DEKLARACJA ZGODNOŚCI WE
RO DECLARAȚIA DE CONFORMITATE UE
RU ДЕКЛАРАЦИЯ СООТВЕТСТВИЯ ЕС
SE EU's STANDARDDEKLARATION
SI ES IZJAVA O SKLADNOSTI
SK ES VYHLÁŠENIE O SÚLADE
UA ДЕКЛАРАЦІЯ ВІДПОВІДНОСТІ ЄС

MCS Central Europe Sp. z o.o. ul. Magazynowa 5a, 62-023 Gądko, Polska

BG декларираме, че устройствата: CZ prohlašujeme, že zařízení: DE wir erklären, dass die Geräte: DK vi erklærer hermed, at udstyr: EE kinnitame, et seadmed: ES declaramos que los dispositivos: FI todistamme, että seuraavat laitteet: FR nous déclarons que les appareils: GB declared that appliances: HR deklariramo da uređaji: HU tanúsítjuk, hogy a berendezések: IT dichiariamo che i dispositivi: LT deklaruojuame, kad prietaisai: LV deklarējam, ka ierīces: NL wij verklaren dat de toestellen: NO vi erklærer at innretninger: PL deklarujemy że urządzenia: RO declarăm că dispozitivul este conform cu: RU заявляем, что оборудование: SE vi försäkrar att apparater: SI izjavljamo, da je oprema: SK prehlásenie, že zariadenie: UA заявляємо, що обладнання:

DH 716, DH 720

BG Отговарят на директивите CZ Jsou v souladu s nařízením DE erfüllen die Richtlinien DK er i overensstemmelse med direktiver EE vastavad direktiividele ES cumplen con las directivas FI täyttää mukaisia direktiivejä FR sont conformes aux directives GB conform to directives HR zadovoljavaju direktive HU megfelel az irányelveknek IT sono conformi alle direttive LT atitinka direktyvas LV atbilst direktīvām NL voldoen aan directieven NO følger direktiver PL spełniają dyrektywy RO îndeplinește directivele RU соответствуют требованиям директив SE efterföljer uppsatta direktiv SI so skladni z direktivami SK sú v súlade so smernicami UA відповідають вимогам директив

2006/95/EC, 2004/108/EC

BG И норми CZ A normami DE und Normen DK og standarder EE ja normidele ES y las normativas FI ja normit FR et aux normes GB and norms HR i standarde HU és szabványoknak IT e norme LT ir normas LV un normām NL en normen NO og normer PL i normy RO și norme cerute RU и норм SE och normer SI in normami SK a normami UA i норм

EN 60335-1/A13:2008, EN 62233:2008, EN 60335-2-40/A1 :2006
EN 55014-1 :2006, EN 55014-2/A1 :2001, EN 61000-3-2 :2006
EN 61000-3-3/A2 :2005

MASTER



Gądko: 12.04.2011
4512-010 / 11

Stefano Verani
CEO MCS Group