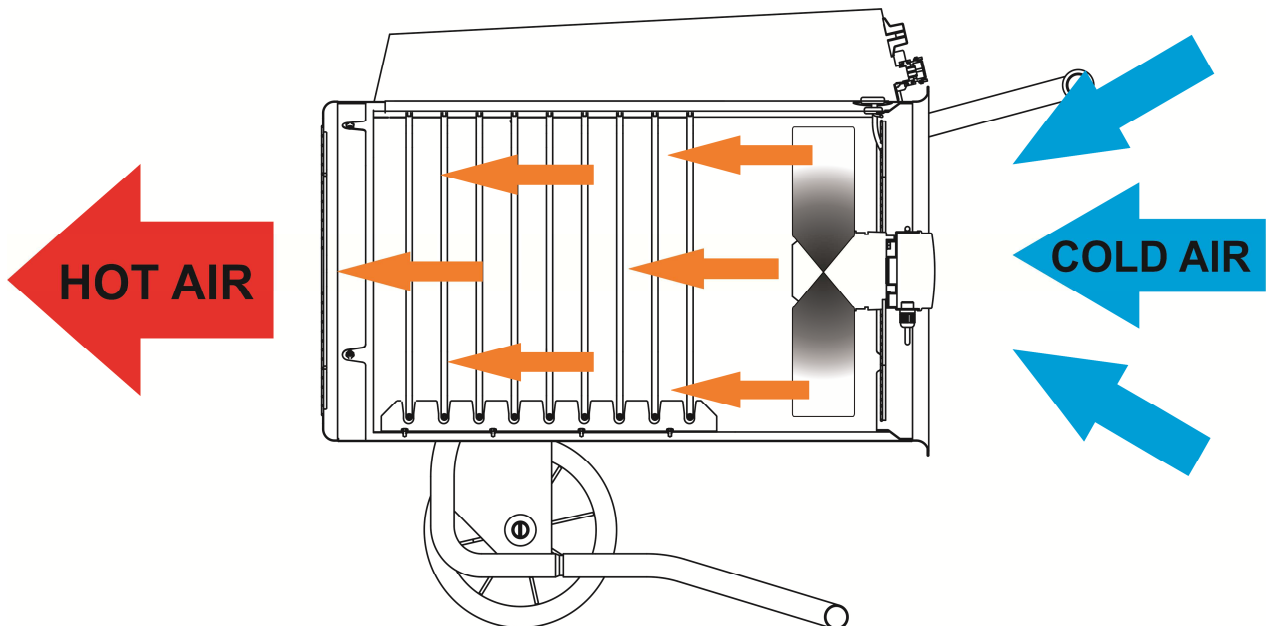


INCALZITOR ELECTRIC

RS 40



PRINCIPIU DE FUNCTIONARE



Incalzitorul functioneaza pe principiul convectiei fortate. Circulatia aerului este realizata cu ajutorul unui ventilator. Aerul rece este aspirat prin partea din spate a incalzitorului. Aerul trece apoi peste elementele de incalzire. Aerul cald este evacuat prin partea din fata a incalzitorului. Aparatul are o protectie termica automata cu termostat de reset si racire. Aparatul poate fi folosit ventilare, incalzire cu o jumatate de treapta, incalzire cu putere intreaga.

DATE TEHNICE

Putere maxima	kW	40	Alimentare	V	380-400	
	kcal/h	34.400		Frecventa	Hz	50
	Btu/h	136.480				
Sursa de incalzire		AC	Curent nominal	A	58	
Greutate neta	kg	47				
Greutate bruta	kg	54				
Nivel de zgomot	dBa	65				
Debit de aer	m ³ /h	3.100				

AMBALARE

Dimensiuni ambalaj	mm	870 x 630 x 770
Dimensiuni aparat	mm	990 x 710 x 800
Bucati per Europalet	n°	1
Bucati per camion 80m ³	n°	135

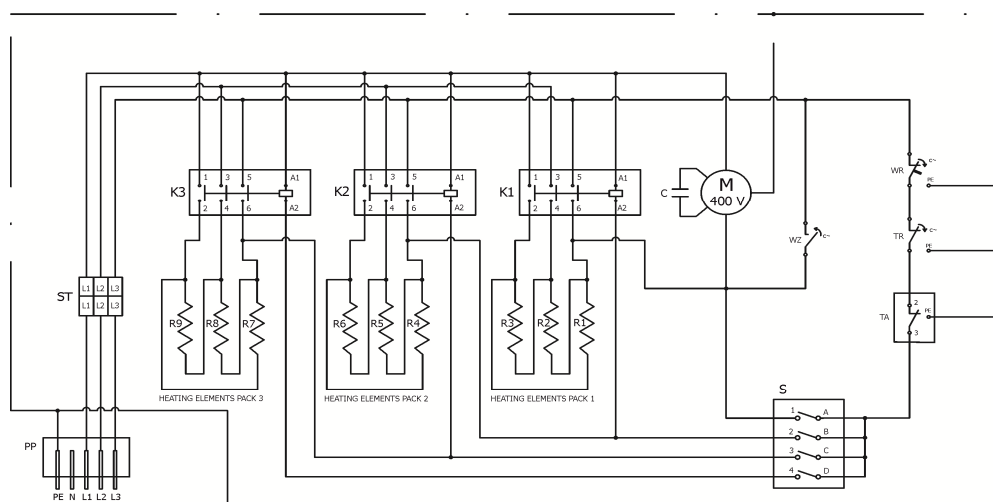
COMPONENTE

Elemente de incalzire (fiecure)	4,4 kW
Limitator temperatura	Capilar
Ventilator	Ø 370 mm
Protectie termica	170 °C
Termostat racie	40 °C
Motor	Asincron, trifazat, 1350 rpm
Connector termostat	TH5
Contactors	18 A

ACCESORII OPTIONALE

Termostat camera	Thermostat TH5
Power cord	5 poles plug, 0,5 m

DIAGRAMA CABLARE



DESCRIPTION

- S- rotary switch
- M- motor
- C- capacitor
- TR- automatical thermal cut-out
- WR- thermal cut-out with manual reset
- WZ- fan thermostat
- T- ambient thermostat
- K- contactor
- R- heating element
- ST- screw terminal
- PP- plug