






MASTER



UDHËZIMI I PËRDORIMIT	AL
НАРЪЧНИК ЗА ИЗПОЛЗВАНЕ И ПОДДРЪЖКА	BG
使用和维护手册	CN
PŘÍRUČKA PRO POUŽITÍ A ÚDRŽBU	CZ
BEDIENUNGS- UND WARTUNGSANLEITUNG	DE
VEJLEDNING OM BRUG OG VEDLIGEHOELSE	DK
KASUTUS- JA HOOLDUSJUHEND	EE
MANUAL DE INSTRUCCIONES PARA EL USO Y MANTENIMIENTO	ES
KÄYTTÖ- JA HUOLTO-OHJE	FI
MANUEL D'UTILISATION ET DE MAINTENANCE	FR
USER AND MAINTENANCE BOOK	GB
ΕΓΧΕΙΡΙΔΙΟ ΧΡΗΣΗΣ ΚΑΙ ΣΥΝΤΗΡΗΣΗΣ	GR
KNJIŽICA O UPORABI I ODRŽAVANJU	HR
HASZNÁLATI ÉS KARBANTARTÁSI KÉZIKÖNYV	HU
LIBRETTO USO E MANUTENZIONE	IT
NAUDOJIMO IR PRIEŽIŪROS KNYGELE	LT
LIETOŠANAS UN TEHNISKĀS APKOPES GRĀMATINA	LV
HANDLEIDING VOOR GEBRUIK EN ONDERHOUD	NL
HEFTE FOR BRUK OG VEDLIKEHOLD	NO
INSTRUKCJA OBSŁUGI I KONSERWACJI	PL
MANUAL DE USO E MANUTENÇÃO	PT
LIVRET DE UTILIZARE SI ÎNTREȚINERE	RO
РУКОВОДСТВО ПО ЭКСПЛУАТАЦИИ И ТЕХНИЧЕСКОМУ ОБСЛУЖИВАНИЮ	RU
ANVÄNDAR- OCH UNDERHÅLLSHANDBOK	SE
PRIROČNIK Z NAVODILI ZA UPORABO IN VZDRŽEVANJE	SI
PRÍRUČKA PRE POUŽITIE A ÚDRŽBU	SK
KULLANIM VE BAKIM KİTAPÇIĞI	TR
ІНСТРУКЦІЯ З ОБСЛУГОВУВАННЯ	UA
INSTRUKCIJA KORIŠCENJA	YU

B 18 EPR - B 30 EPR

**TË DHENAT TEKNIKE - ТЕХНИЧЕСКИ ДАНИ - TECHNICKÉ ÚDAJE - TECHNISCHE DATEN -
 TEKNISK DATA - TEHNILISED ANDMED - ESPECIFICACIONES TÉCNICAS - TEKNISET TIEDOT
 - DONNÉES TECHNIQUES - TECHNICAL DATA - TEHNIKA EOMENA - TEHNIČKI PODACI -
 MÓSZAKI ADATOK - DATI TECNICI - TECHNINIAI DUOMENYS - TEHNISKIE DATI - TECHNISCHE
 GEGEVENS - TEKNISKE DATA - DANE TECHNICZNE - DADOS TÉCNICOS - ИНФОРМАЦИ ТЕХНИЧЕ
 - ТЕХНИЧЕСКИЕ ДАННЫЕ - TEKNISKA DATA - TEHNIČNI PODATKI - TECHNICKÉ PARAMETRE -
 TEKNIK ÖZELLIKLER - ТЕХНІЧНІ ДАНИ**

MODEL		B 18 EPR	B 30 EPR
Power	kW-кВт	9 - 18	15-30
Switch 	kW-кВт	FAN	FAN
Switch 	kW-кВт	9	15
Switch 	kW-кВт	18	30
Max current cons.	A	26	43,5
Voltage	V/Hz-B/Гц	400/50	400/50
Air displacement	m³/h-м³/ч	1700	3500
Weight	kg-кг	27,5	53
Dimension L x W x H	cm-см	69x46x55	102x58x67
Resistance norm		IP24	IP24

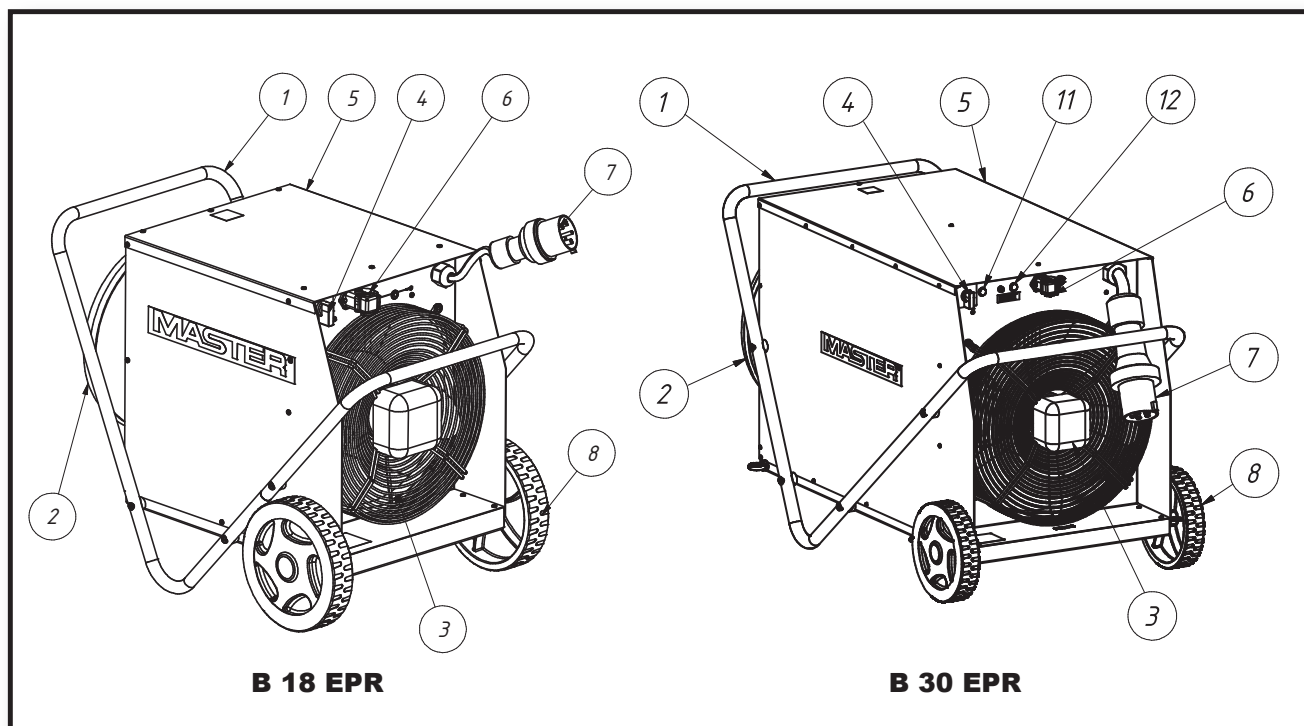


Fig. 1

AL

BG

CZ

DE

DK

EE

ES

FI

FR

GB

GR

HR

HU

IT

LT

LV

NL

NO

PL

PT

RO

RU

SE

SI

SK

TR

UA

AL
BG
CZ
DE
DK
EE
ES
FI
FR
GB
GR
HR
HU
IT
LT
LV
NL
NO
PL
PT
RO
RU
SE
SI
SK
TR
UA

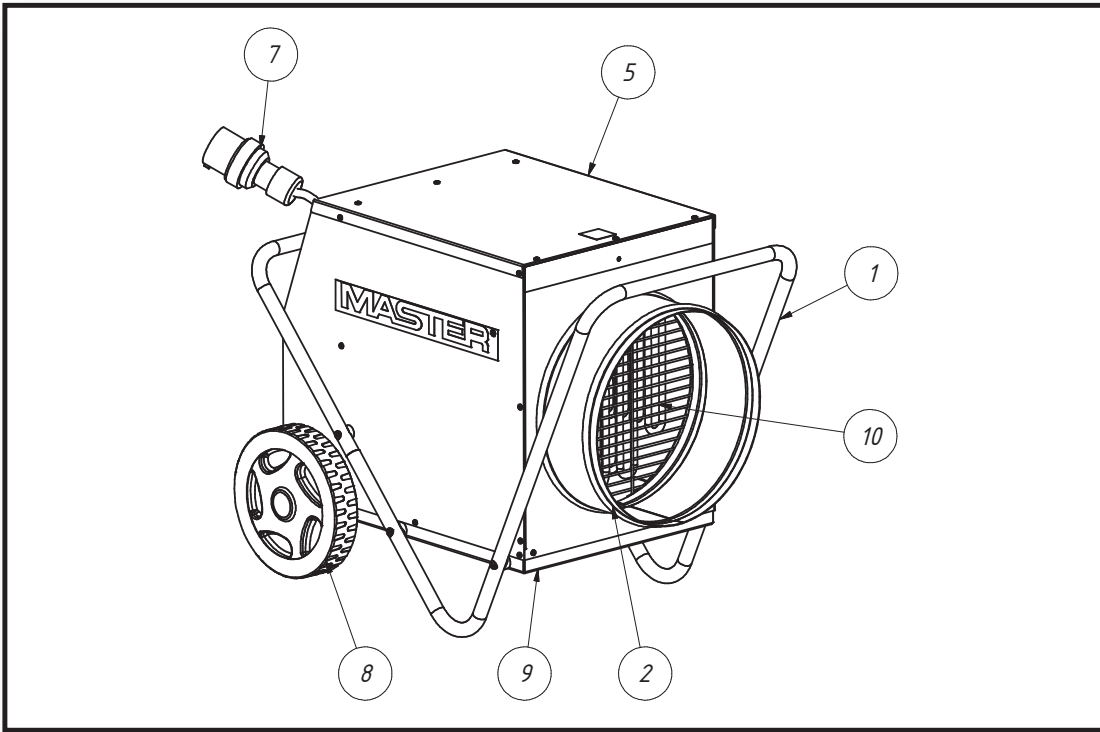


Fig. 2

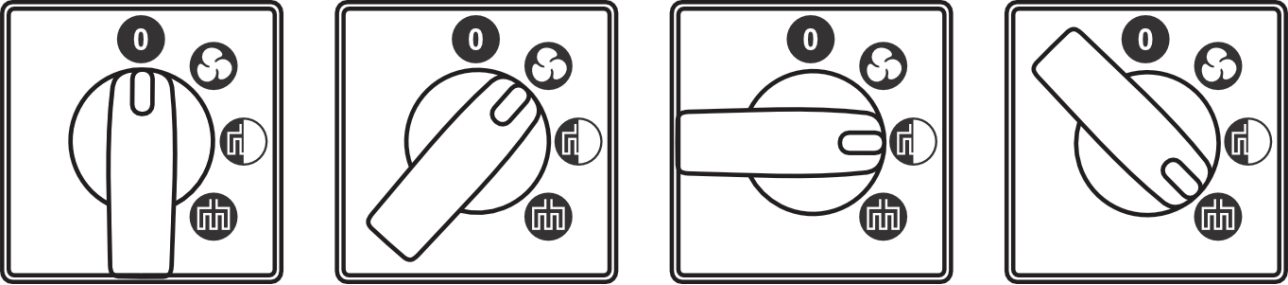


Fig. 3

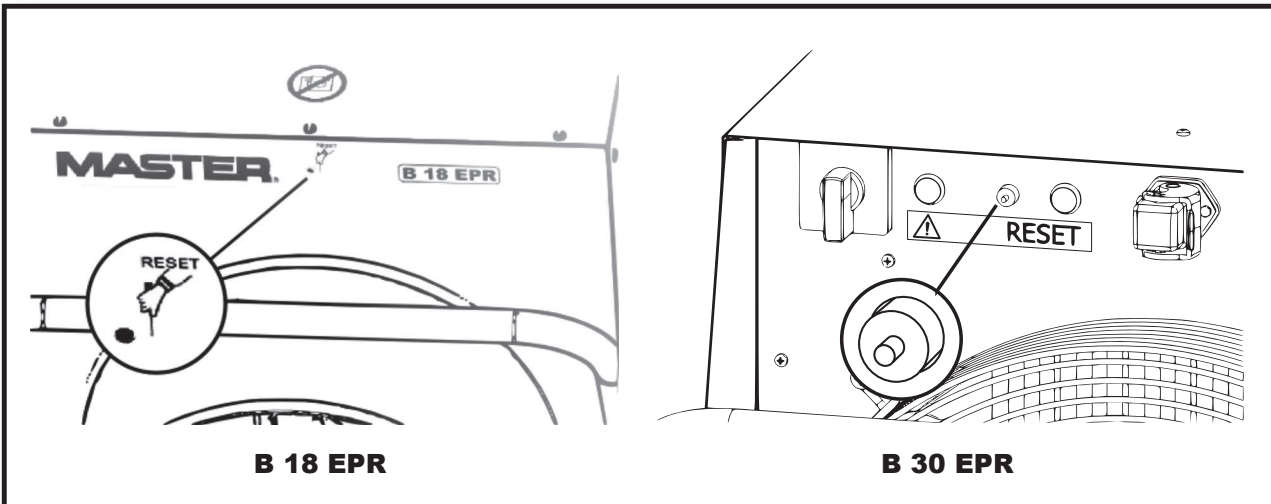


Fig. 4

- MONTIMI I PARË TË PAJISJES - ПЪРВО МОНТИРАНЕ НА СЪОРЪЖЕНИЕТО**
- PRVNÍ MONTÁŽ ZAŘÍZENÍ - ERSTE MONTAGE DES GETRÄTS - DEN FØRSTE MONTAGE
AF USTYRET - SEADME ESMANE PAIGALDUS - PRIMERO ARRANQUE APARATO
- LAITTEEN ENSIMMÄINEN ASENNUS - PREMIÈRE INSTALLATION DE L'APPAREIL
- FIRST ASSEMBLY OF THE DEVICE - ΣΩΛΗΝΑΣ ΙΑΝΟΜΗΣ ΖΕΣΤΟΥ ΑΕΡΑ
- PRVA MONTAŽA UREDJAJA - A BERENDEZÉS ELSŐ ÖSSZESZERELÉSE
- PRIMO MONTAGGIO DELLA MACCHINA - PIRMAS ĮRENGINIO MONTAVIMAS
- PIRMĀ IERĪCES UZSTĀDĪŠANA - HET MONTEREN VAN HET APPARAAT
- NO FØRSTE MONTERING AV APPARATET - PIERWSZY MONTAŻ URZĄDZENIA
- PRIMEIRA MONTAGEM DO DISPOSITIVO - PRIMUL MONTAJ - ПЕРВЫЙ МОНТАЖ
- FÖRSTA MONTERING USTROJSTWA - PRVA NAMESTITEV NAPRAVE
- PRVĀ MONTÁŽ ZARIADENIA - СІHAZIN ILK MONTE EDILMESİ - ПЕРШИЙ МОНТАЖ ПРИЛАДУ

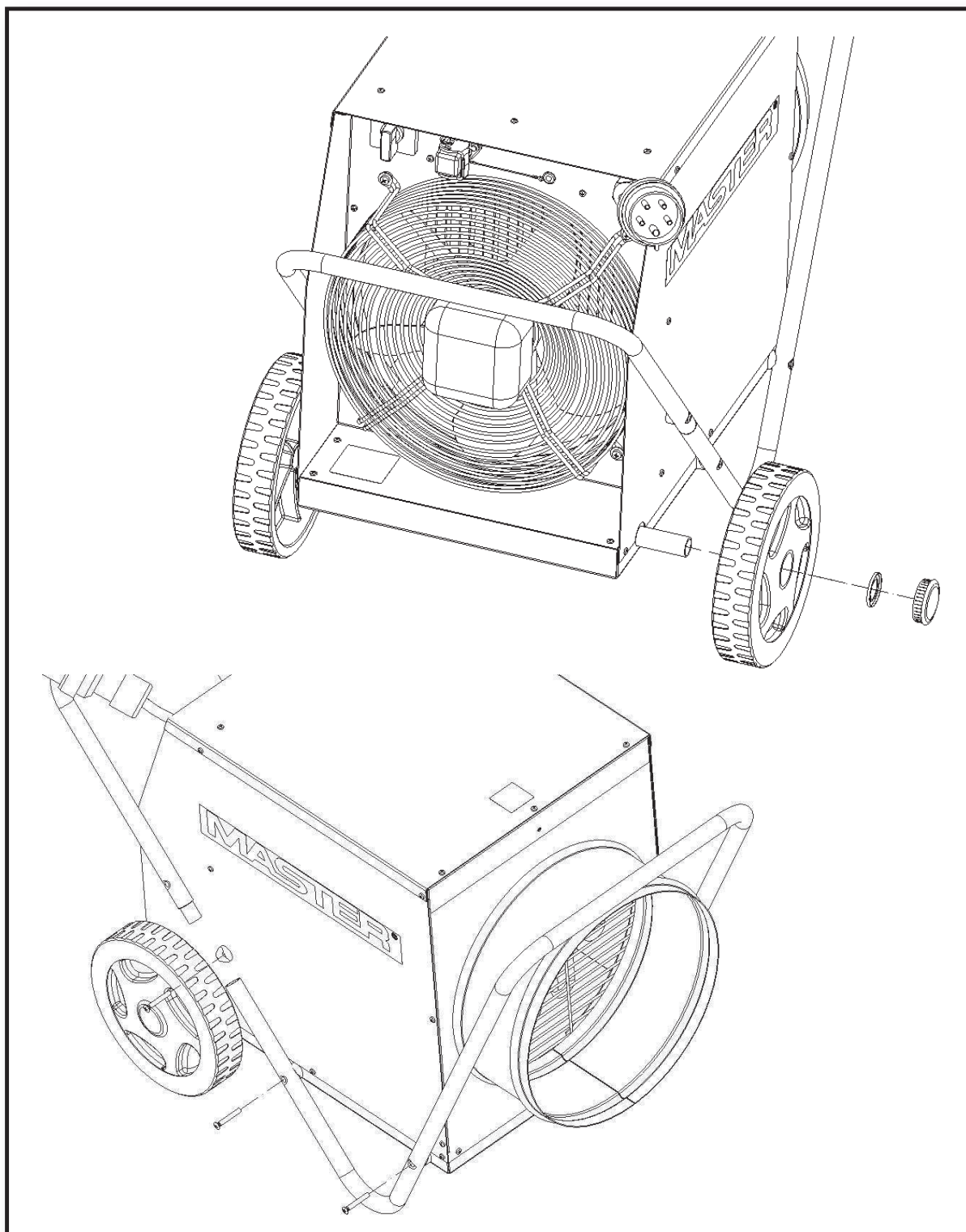


Fig. 5

AL

BG

CZ

DE

DK

EE

ES

FI

FR

GB

GR

HR

HU

IT

LT

LV

NL

NO

PL

PT

RO

RU

SE

SI

SK

TR

UA

AL

BG

CZ

DE

DK

EE

ES

FI

FR

GB

GR

HR

HU

IT

LT

LV

NL

NO

PL

PT

RO

RU

SE

SI

SK

TR

UA

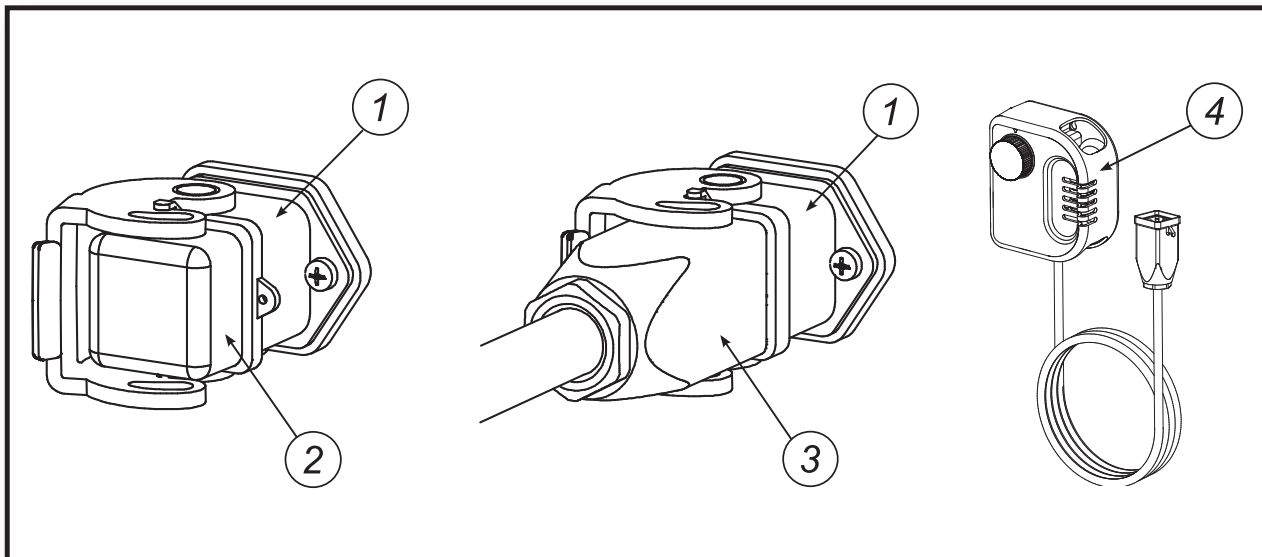


Fig. 6

- Gjarpëri që shpërndar ajrin e nxehtë - Маркуч, разпространяващ горещ въздух**
- Hadice rozvádějící teplý vzduch - Schlauch für die Warmluftverteilung
- Et rør, der omdeler den varme luft i rummet - Sisseveetav soojaõhu torust voolik
- TUBE - Kuuman ilman kiertoletku - Distribution d'air chaud - Hot air distribution
- Cijev koji distriburira topli zrak - Meleglevegı elosztó kigyó - Distribuzione dell'aria calda
- Šilto oro paskirstymo žarna - Siltu gaisu izsmidzinošs vads
- Slang waardoor de warme lucht wordt uitgeblazen - Slange for distrubusjon av varmluft
- Wąż do rozprowadzania powietrza - Mangueira que distribui ar quente
- Furtun pentru distribuirea aerului cald - Шланг, распределяющий теплый воздух
- Slang för värmespridning - Gibljiva cev za razporejanje toplega zraka
- Hadica rozvádzajúca horúci vzduch - Sıcak hava dağıtım hortumu
- Шланг, що розводить тепле повітря

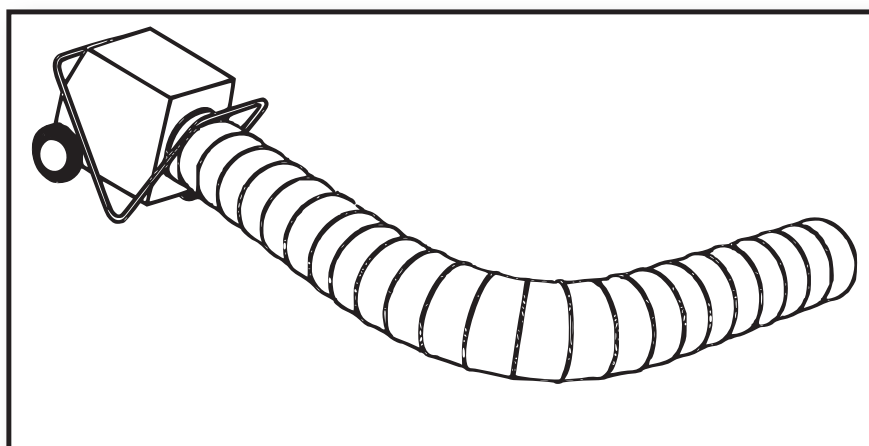


Fig. 7

Hot air hoses (100 °C) with Ø305 (B 18 EPR) or Ø407 (B 30 EPR) , max 15m (2x7,6m).

SUMAR

1...	INSTRUCȚIE DE SIGURANȚĂ
2...	DESPACHETARE ȘI TRANSPORT
3...	DESCRIEREA ELEMENTELOR PRODUSULUI
4...	PORNIREA DISPOZITIVULUI
5...	DECONNECTAREA APARATULUI
6...	LUCRU CU FURTUNUL DE DISTRIBUȚIE AER CALD
7...	ÎNTRERUPĂTORUL TERMIC „RESET”
8...	MAGAZINARE TEMPORARĂ
9...	VERIFICAREA FUNCȚIONĂRII
10...	TERMOSTATUL EXTERIOR
11...	REZOLVAREA PROBLEMELOR

IMPORTANT!!! Recomandăm citirea în mod amănunțit a textului instrucției înainte de punerea în funcțiune, repararea sau curățirea dispozitivului. Folosirea necorespunzătoare a încălzitorului de aer poate cauza răni grave, opăriri, electrocutări sau poate cauza incendii.

►► 1. INSTRUCȚIE DE SIGURANȚĂ

Acest dispozitiv este destinat folosirii în spații închise, ca de exemplu în depozite, magazine, locuințe. Modelele având puterea: 2; 3; 3,3; kW nu sunt recomandate pentru a fi folosite în sere sau pe terenuri de construcție. Dispozitivul este realizat în conformitate cu directiva 73/23/EEC cât și 89/336/EEC (modificări 91/263/EEC, 92/31/EEC) și 93/68EEC împreună cu normele: EN 60335-1, EN 60335-2-30.

⚠ AVERTISMENT! A nu se plasa dispozitivul în apropierea imediată a prizei. Nu atingeți elementele din interiorul dispozitivului.

Acest aparat nu este destinat utilizării de către persoane (printre care copiii) cu abilități fizice, senzoriale sau psihice limitate sau de către persoanele care nu au experiență sau nu știu să folosească aparatul, dacă nu au fost instruite în această privință de către persoanele răspunzătoare de siguranța lor. Trebuie să supravegheați copiii, să nu se joace cu aparatul.



A nu se acoperi sau înveli dispozitivul pe timpul funcționării deoarece există pericolul încălzirii excesive a acestuia (infierbântării).

► A nu se folosi dispozitivul în apropierea locurilor cu umiditate, ca de exemplu a rezervoarelor sau a cisternelor cu apă, căzilor, dușurilor, bazinelor de înot. Contactul cu apa poate cauza scurt circuit sau electrocutare.

► Dispozitivul trebuie ținut la distanță de materiale inflamabile. Distanța minimă de siguranță este de 0,5m. Nerespectarea acestei reguli poate cauza incendiu.

► A nu se folosi dispozitivul în încăperi cu praf precum și în încăperi în care se află benzină, dizolvanți, vopsele alte substanțe sau materiale ușor inflamabile. Dispozitivul, funcționând în astfel de condiții poate cauza explozii ale substanțelor amintite.

► Dispozitivul nu poate fi folosit în apropierea perdelelor sau a altor materiale textile pentru a evita aprinderea acestora.

► Este de cuviință a se păstra o atenție deosebită în cazul în care în apropierea dispozitivului pus în funcțiune se află copii

sau animale.

► Dispozitivul poate fi alimentat numai de la o sursă de tensiune conform cerințelor de pe tăbliță.

► Pentru conectare a se folosi numai cablu electric, cu împământare, pentru a evita în cazul unei avarii electrocutarea.

► A nu se întrerupe funcționarea dispozitivului prin scoaterea ștecherului din priză. Dispozitivul trebuie răcit cu ajutorul ventilatorului.

► În timpul în care dispozitivul nu este folosit trebuie deconectat de la curentul electric (scos din priză) ca să nu cauzeze avarii neașteptate.

► Înainte de scoaterea dispozitivului din carcasă, a se verifica în mod obligatoriu dacă ștecherul este scos din priză. Elementele interioare pot fi sub tensiune.

►► 2. DESPACHETARE ȘI TRANSPORT

► După deschiderea cartonului scoateți dispozitivul din interior precum și toate obiectele folosite pentru asigurarea dispozitivului în timpul transportării.

► Dacă dispozitivul pare a fi avariat, anunțați imediat persoana de la care dispozitivul a fost cumpărat.

► În scopul mutării dispozitivului dintr-un loc în altul folosiți mânerul nr.1 des.1.

► Dispozitivul trebuie transportat în ambalajul original, împreună cu obiectele de asigurare.

►► 3. DESCRIEREA ELEMENTELOR PRODUSULUI

Vezi desenele 1-2:

- 1) Mâner
- 2) Gură de aer tubulară
- 3) Motor cu ventilator
- 4) Întrerupător
- 5) Carcasă
- 6) Priza termostatului exterior
- 7) Fisă
- 8) Roată
- 9) Suport
- 10) Încălzitor
- 11) Indicatorul
- 12) Indicatorul RESET

►► 4. PORNIREA DISPOZITIVULUI

⚠️ AVERTISMENT!!! Înainte de pornirea dispozitivului rugăm a se fi cunoscut cu atenție instrucția de siguranță pentru că numai în acest fel dispozitivul va fi folosit în mod corespunzător.

⚠️ AVERTISMENT!!! Aparatul de încălzire este echipat cu releu de control fază, care monitorizează conectarea corectă a fazelor. Releul protejează dispozitivul împotriva rotiri în direcția greșită a motorului ventilatorului. Aprinderea indicatoarelor nr. 11 pe o perioadă mai lungă de 2 secunde informează despre conectarea corectă sau lipsă de faze. Atunci ar trebui să verificați conectarea fazelor la dispozitiv sau să schimbați ordinea lor în priza de alimentare.

Asigurați-vă că cablul nu este în nici un fel deteriorat. Pentru a evita orice pericol, dacă cablul de alimentare montat la aparat a suferit deteriorări, trebuie schimbat într-un centru specializat în reparații. Repararea aparatului poate fi efectuată numai de către personalul calificat. Trebuie verificat, de asemenea, dacă parametrii electrici ai sursei de alimentare sunt corespunzători cu datele tehnice din instrucție sau celor aflate pe plăcuța dispozitivului. Așezați dispozitivul în picioare. Verificați dacă comutatorul se află în poziția „0” des. 3. Conectați dispozitivul la rețeaua de energie electrică. Rotiți comutatorul în mod succesiv la distanțe de 5 secunde la poziția corespunzătoare:

- Numai ventilator – des. 3.
- I fază de încălzire – des. 3.
- II fază de încălzire – des. 3.

►► 5. DECONECTAREA APARATULUI

Pentru deconectarea aparatului, întrerupătorii trebuie comutați în poziția „0”. După deconectare încălzirii, ventilatorul poate funcționa încă 3 minute.

►► 6. LUCRU CU FURTUNUL DE DISTRIBUȚIE AER CALD (DES. 7)

Utilajul este deasemenea pregătit să lucreze cu furtunul de distribuție aer cald 100 °C. La ieșire trebuie racordat un furtun de distribuție aer cald cu diametrul de Ø305 mm (B 18 EPR) / Ø407 mm (B 30 EPR) și lungime maximă de 15m. După racordarea furtunului se verifică să nu fie înfundat sau îndoit ceea ce ar putea împiedica circulația aerului.

►► 7. ÎNTRERUPĂTORUL TERMIC ”RESET”

Pentru a ridica nivelul de siguranță în dispozitiv se află încorporat un întrerupător termic, care întrerupe în mod automat alimentarea rezistențelor după depășirea temperaturii de siguranță. În cazul în care acesta începe să funcționeze răciți dispozitivul și aflați care este motivul opririi dispozitivului. Apoi, cu ajutorul unui instrument subțire apăsați butonul „RESET” (des.4) în scopul deblocării întrerupătorului termic. În cazul în care încălzitorul nu poate fi pornit, contactați vânzătorul sau un punct service autorizat.



►► 8. MAGAZINARE TEMPORARĂ

Atunci când nu folosim dispozitivul un timp îndelungat, înainte de a-l depozita, acesta trebuie curățat, introducând aer comprimat în interiorul său. Dispozitivul trebuie ținut în loc uscat, curat. Înainte de refolosire asigurați-vă că cablul nu este avariat. În cazul în care veți avea îndoilei rugăm a vă contacta cu vânzătorul sau un punct service autorizat.

►► 9. VERIFICAREA FUNCȚIONĂRII

Dispozitivul trebuie verificat într-un punct service autorizat cel puțin o dată pe an. Orice verificare sau reparare poate fi realizată numai de către un personal instruit și autorizat de către producător.

►► 10. TERMOSTATUL EXTERIOR

Aparatul poate să funcționeze cu un termostat exterior.

Aparatul lucrează în mod continuu

- Introduceți obturatorul cu flansă 2 fig. 6 în priză
- Potrivii întrerupătorii în poziția corespunzătoare
- Atențiune!!! Instalația nu trebuie să opereze cu funcția de încălzire dacă temperatura mediului ambiant depășește 25 °C

Încălzitorul este comandat de termostatul de cameră exterior.

Aparatul funcționează în mod automat și depinde de temperatura stabilită.

- Înlăturați obturatorul cu flansă 2, fig.6
- Introduceți fișa termostatului 3 în priza termostatului 1, fig 6
- Așezați termostatul în locul corespunzător.
- Termostatul 4fig. 6 nu poate fi situat în dreptul jetului de aer fierbinte din încălzitor. Termostatul trebuie să se afle într-o încăpere încălzită.
- Potrivii temperatura dorită.
- Potrivii întrerupătorii fig.3 în pozițiile corespunzătoare pentru obținerea puterii scontate.

►► 11. REZOLVAREA PROBLEMELOR

TIPUL DEFECTULUI	MOTIVUL	SOLUȚIA
Motorul funcționează, dar dispozitivul nu dă căldură	Funcționează întrerupătorul termic Termostatul avariat Transmițătorul avariat Elementul încălzitor avariat	Apăsați butonul „RESET” după răcire Schimbați termostatul Schimbați transmițătorul Schimbați elementul încălzitor
Motorul nu funcționează, dar rezistențele se încălzesc	Motorul avariat Ventilatorul blocat Întrerupătorul defect	Schimbați motorul Deblocați / curățați ventilatorul Schimbați întrerupătorul
Întregul dispozitiv nu funcționează	Pauză în circuitul electric Întrerupător defect	Verificați conectarea alimentării Schimbați întrerupătorul
Circuitul de aer redus	Canalul de aer murdar Motorul defect	Desfundați Schimbați motorul
Nu puteți porni aparatul de încălzire. Indicatorul nr. 11 s-a aprins pe o perioadă mai lungă de 2 secunde.	Ordinea incorectă a fazelor Lipsește una dintre faze	Schimbați ordinea a două faze din priza din care este alimentat aparatul de încălzire. Verificați instalația electrică.