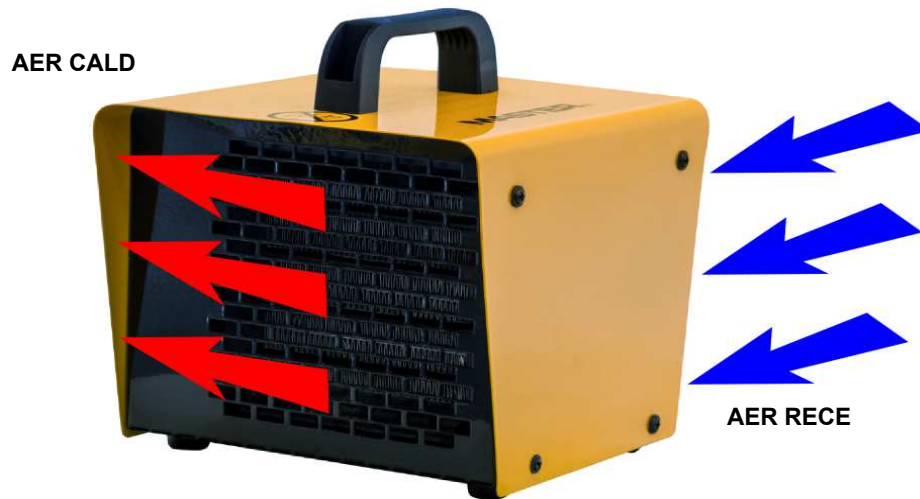


INCALZITOR ELECTRIC

B 3 PTC



PRINCIPIU DE FUNCTIONARE



Dispozitivul functioneaza pe principiul convectiei fortate. Fluxul de aer este forat de ventilator. Aerul rece este aspirat in spatele unitatii. Aerul rece devine incalzit atunci cand curge prin elementul de incalzire PTC. Aerul incalzit iese din partea din fata a incalzitului. Aparatul poate incalzi la jumate de putere sau la putere maxima. Dispozitivul este echipat cu protectie termica care functioneaza automat. Dispozitivul are un termostat pentru reglarea temperaturii in intervalul 0°C - 40°C.

DATE TEHNICE

kW	3	Alimentare	V	230
Capacitate maxima kcal/h	2580	Frecventa	Hz	50
Btu/h	10238	Curent nominal maxim	A	13
Sursa de putere	Energie electrica			
Greutate neta	kg	3,4		
Greutate bruta	kg	3,6		
Nivel de zgomot	dB(A)	64		
Volum de aer circulat	m ³ /h	258		

AMBALARE

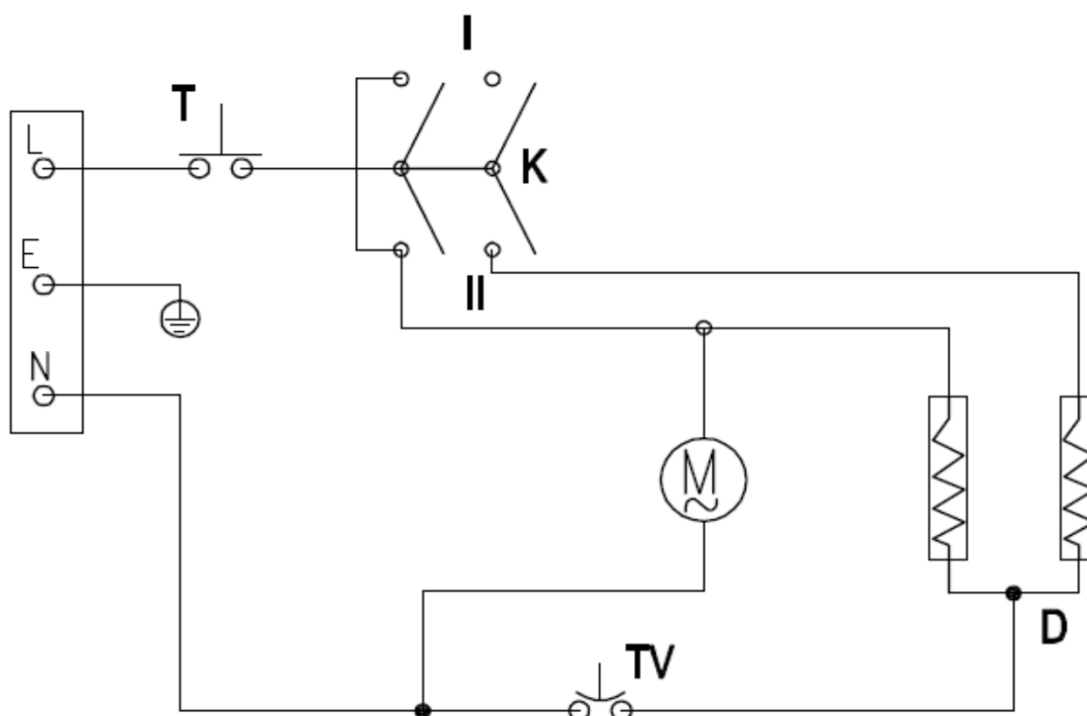
Dimensiune pachet	mm	250 x 250 x 262
Dimensiune aparat	mm	244 x 240 x 250
Bucati per Euro-palet	psc	84
Dimensiune palet	mm	800 x 1200 x 2100

COMPONENTE

Motor	Asincron, monofazic
Element de incalzire PTC	2 x 1500W
Termostat	Bimetalic, 0°C - 40°C
Termostat supraincalzire	Bimetalic, 55°C

ACCESORII

SCHEMA ELECTRICA



T	TERMOSTAT
M	MOTOR
D	ELEMENT DE INCALZIRE PTC
K	INTRERUPATOR
TV	TERMOSTAT SUPRAINCALZIRE