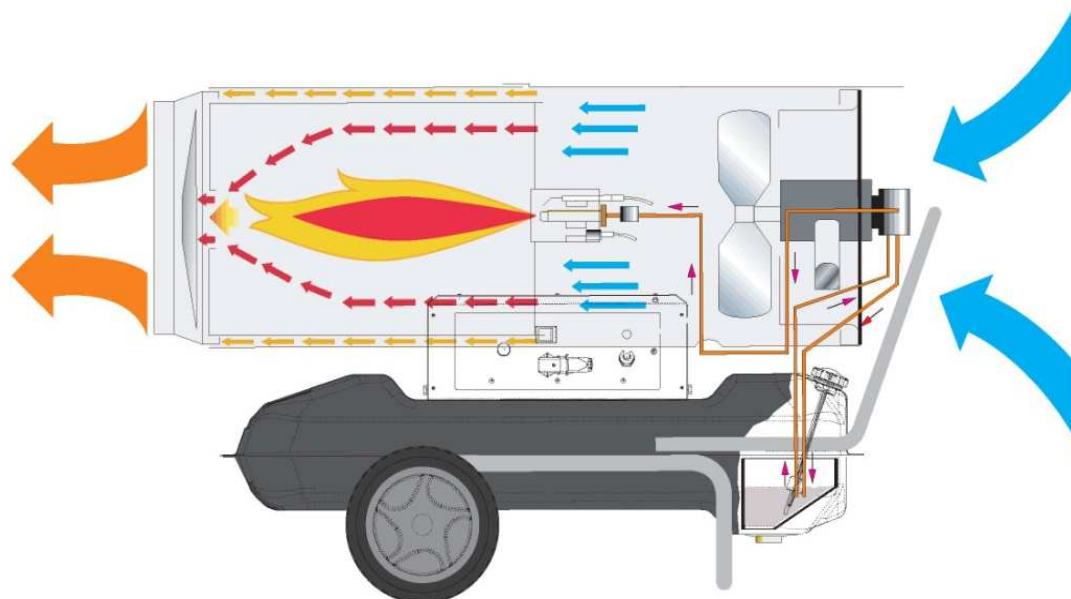


**INCALZITOR CU MOTORINA
CU ARDERE DIRECTA**

B230



PRINCIPIU DE FUNCTIONARE



La contactul cu aprinzatorul combustibilul se aprinde in camera de ardere . Produsul din ardere este amestecat cu fluxul de aer din incapere, generat de rotirea ventilatorului si este impins catre exteriorul incalzorului. Acesta este proiectat cu cele mai moderne standarde de functionalitate si durabilitate. Dispozitivele de siguranta asigura o functionare corecta a incalzorului, zgomotul este redus la un nivel minim, iar alegerea corecta a materialelor garanteaza o eficienta ridicata.

DATE TEHNICE

Putere maxima	kW	65	Consum combustibil	kg/h	5,2	
	Kcal/h	56000		Rezervor	l	65
	Btu/h	222000			Autonomie	h
Combustibil	Motorina / Petrol		Alimentare	V	220-240	
Greutate neta	Kg	57	Frecventa	Hz	50	
Greutate bruta	Kg	76	Curent nominal	A	2,3	
Pompa presiune	bar	12	Zgomot	dBa	79	
Ø Ventilator	mm	325				
Debit de aer	m ³ /h	3000				

AMBALARE

Dimensiuni ambalaj	mm	1200 x 650 x 1000
Dimensiuni aparat	mm	1235 x 575 x 790
Bucati per Europallet	n ^o	1
Bucati per camion	n ^o	80

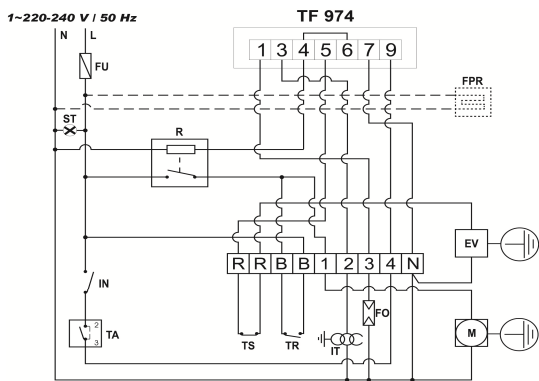
COMPONENTE

Pompa	Danfoss BFP - rotativa cu element filtrant
Duza	Danfoss 1,25 GPH 80° S
Control flacara	Modul electronic cu transformator separat
Aprindere	Electrod bifilar
Filtru combustibil	60 µm
Termostat supraincalzire	90°C
Termostat post ventilare	Inclus
Motor	Asincron, momofazat, 2800 rpm
Rezervor	Tabla de otel
Termostat ambiental	Se poate conecta un termostat de camera

ACCESORII

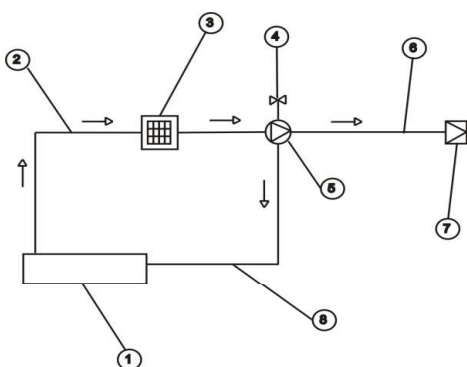
Termostat ambiental	Termostat TH5
Preincalzitor combustibil	Se poate conecta un preincalzitor de combustibil

DIAGRAMA CONEXIUNI



L	:	Faza	FPR	:	Filtru preincalzire
N	:	Nul	TR	:	Termostat racire
FU	:	Siguranta	TS	:	Termostat supraincalzire
ST	:	Indicator putere	TF974	:	Control flacara
R	:	Releu	TA	:	Termostat camera
M	:	Motor	EV	:	Electrovalva
FO	:	Fotocelula			
IT	:	Transformator			
IG	:	Aprindere			
IN	:	Intrerupator			

DIAGRAMA COMBUSTIBIL



1	:	Rezervor	5	:	Pompa
2	:	Conducta alimentare	6	:	Conducta alimentare
3	:	Filtru ulei	7	:	Duza
4	:	Electrovalva	8	:	Conducta de retur