

INCALZITOR ELECTRIC

B 2 PTC



PRINCIPII DE FUNCTIONARE



Incalzitorul functioneaza pe principiul convecției forțate. Circulația aerului este realizată cu ajutorul unui ventilator. Aerul rece este aspirat prin partea din spate a incalzitorului. Aerul trece apoi peste elementele de incalzire. Aerul cald este evacuat prin partea din fata a incalzitorului. Aparatul incalzeste la jumătate sau la capacitate maximă. Aparatul este echipat cu protecție termică automată. Incalzitorul are un reglaj termostatic ce poate regla temperatura în plaja 0°C - 40°C.

DATE TEHNICE

Putere maxima	kW	2	Alimentare	V	230
	kcal/h	1720	Frecventa	Hz	50
	Btu/h	6824	Curent nominal	A	8,7
Sursa de incalzire	Curent				
Greutate neta	kg	1,9			
Greutate bruta	kg	2,1			
Nivel de zgomot	dB(A)	57			
Debit de aer	m ³ /h	97			

AMBALARE

Dimensiuni ambalaj	mm	200 x 200 x 205
Dimensiuni aparat	mm	175 x 190 x 195

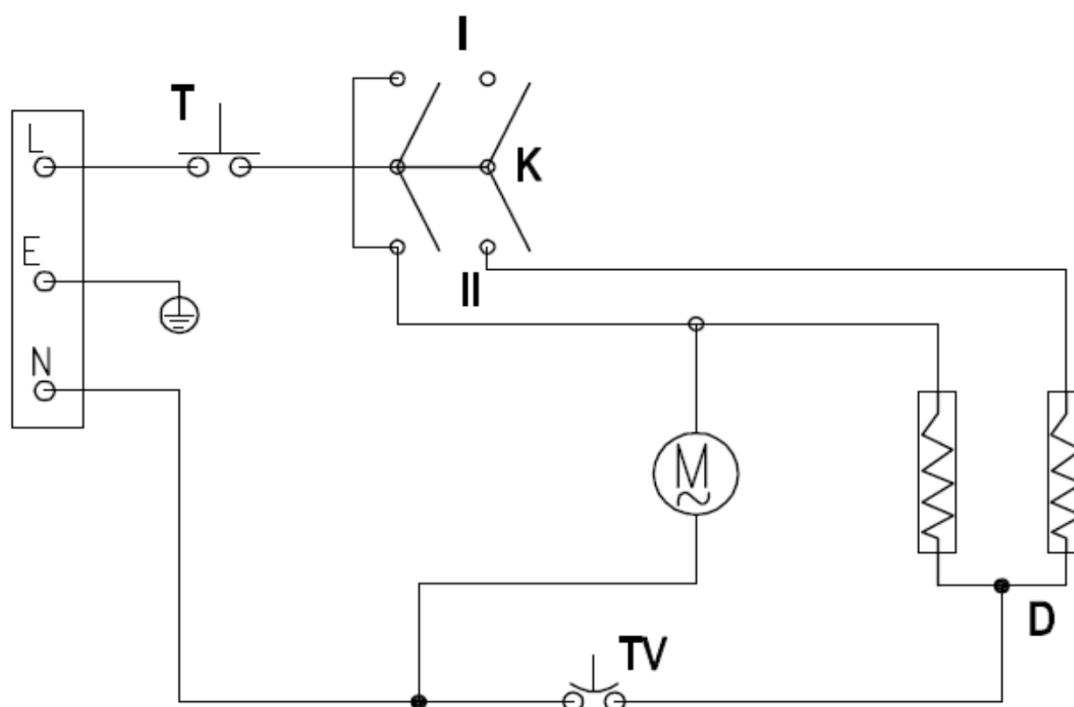
COMPONENTE

Motor	Asincron, monofazat
Elemente de incalzire	2 x 900W
Termostat	Bimetallic, 0°C - 40°C
Termostat supraincalzire	Bimetallic, 60°C

ACCESORII

--	--

DIAGRAMA CIRCUIT



T	TERMOSTAT
M	MOTOR
D	ELEMENT INCALZIRE
K	INTRERUPATOR
TV	TERMOSTAT CAMERA